

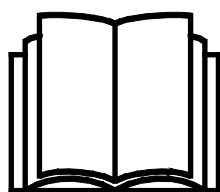
AVANT®

Handleiding voor gereedschappen



Strooiselbak

Productnummer: A36532



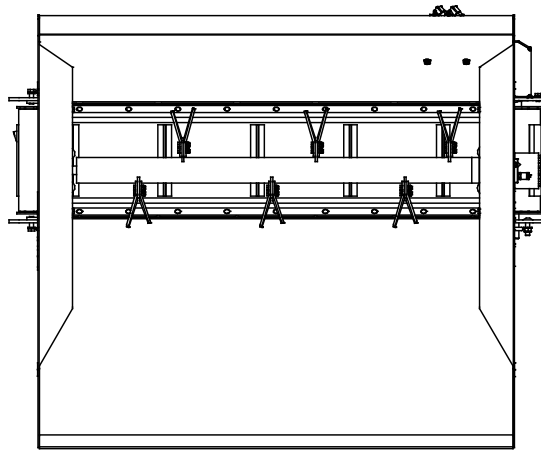
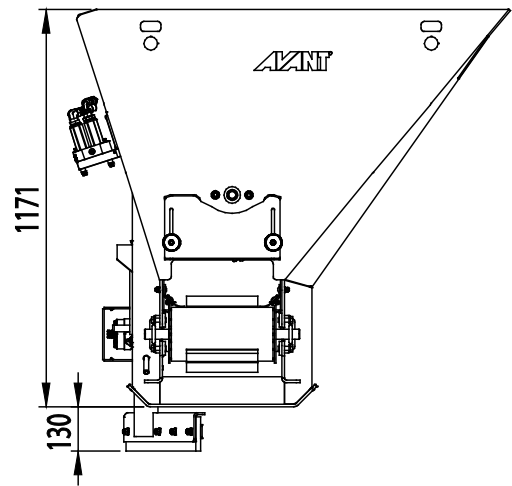
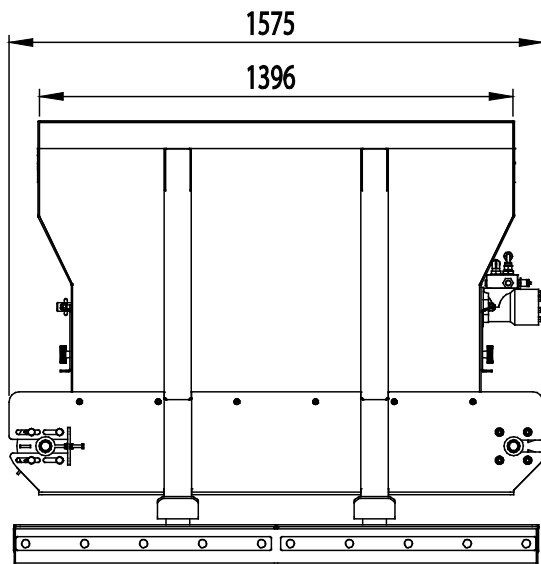
Lees deze handleiding aandachtig alvorens dit machine te gebruiken.

Bewaar deze handleiding voor later gebruik.

Manufacturer:

AVANT®
AVANT TECNO OY
e-mail: sales@avanttecono.com

Ylötie I
33470 YLÖJÄRVI
FINLAND
Tel. +358 3 347 8800
Fax +358 3 348 5511



INHOUDSTABEL

1. INLEIDING	4
Waarschuwingssymbolen die in deze handleiding worden gebruikt	5
2. BEOOGD GEBRUIK	6
3. VEILIGHEIDSINSTRUCTIES VOOR HET GEBRUIK VAN DE BAK	7
4. TECHNISCHE SPECIFICATIES	11
4.1 Veiligheidslabels en belangrijkste componenten van het hulpstuk	11
5. HET TOEBEHOREN MONTEREN	13
5.1 De hydraulische slangen vast- en loskoppelen.....	15
6. DE BAK GEBRUIKEN	17
6.1 Kwalificaties van de bestuurder.....	18
6.2 Controles voor gebruik.....	19
6.3 De bak gebruiken	19
6.3.1 Werken op een ongelijkmatige ondergrond.....	21
6.3.2 Gebruik met een kanteladapter	21
6.4 De verdeelsnelheid aanpassen	21
6.5 Schrapper.....	22
6.6 De bak vullen.....	22
6.7 Transportpositie.....	23
6.8 Opslag	24
7. ONDERHOUD EN REPARATIES	25
7.1 Inspectie van hydraulische componenten	25
7.2 Inspecties, onderhoud en reparaties	26
7.3 Smeren	26
7.4 De bandspanning aanpassen	27
7.5 Hydraulische motor van de mengas	27
8. GARANTIEVOORWAARDEN	28

I. Inleiding

Avant Tecno Oy bedankt u voor uw aankoop van dit aanbouwwerktuig voor uw Avant-kniklader. De kniklader is ontworpen en geproduceerd op basis van jarenlange ervaring met productontwikkeling en productie. Door uzelf vertrouwd te maken met deze handleiding en de instructies op te volgen, beschermt u uw veiligheid en zorgt u ervoor dat de apparatuur betrouwbaar werkt en lang meegaat. Lees de instructies goed door voordat u de apparatuur begint te gebruiken of onderhoud gaat uitvoeren.

Het doel van deze handleiding is om u te helpen met het volgende:

- de apparatuur op een veilige, efficiënte manier bedienen
- gevaarlijke situaties observeren en voorkomen
- de apparatuur in goede staat houden en een lange levensduur garanderen

Met deze instructies kunnen zelfs personen zonder ervaring het hulpstuk en de kniklader veilig gebruiken. In de handleiding staan ook belangrijke instructies voor ervaren AVANT-bestuurders. Zorg ervoor dat alle personen die de kniklader gebruiken goed zijn geïnformeerd en zichzelf vertrouwd hebben gemaakt met de handleiding van de kniklader, alle hulpstukken die worden gebruikt en alle veiligheidsinstructies voordat ze de apparatuur gebruiken. Het is verboden om de apparatuur voor andere doeleinden of op een andere manier te gebruiken dan wordt beschreven in deze handleiding. Houd deze handleiding gedurende de hele levensduur van de apparatuur bij de hand. Als u de apparatuur verkoopt of overdraagt, vergeet dan niet om deze handleiding aan de nieuwe eigenaar te geven. Als de handleiding kwijt of beschadigd is, kunt u een nieuwe aanvragen bij uw Avant-dealer of de fabrikant.

Naast de veiligheidsinstructies in deze handleiding moet u ook alle arbeidsveiligheidsregels, plaatselijke wetten en andere voorschriften met betrekking tot het gebruik van de apparatuur in acht nemen. Met name de voorschriften met betrekking tot het gebruik van de apparatuur op openbare wegen moeten in acht worden genomen. Neem contact op met uw Avant-dealer voor meer informatie over plaatselijke eisen voordat u de kniklader op de weg gaat gebruiken.

Neem contact op met uw lokale AVANT dealer voor advies, toebehoren of elk ander probleem dat met het gebruik van de kniklader te maken heeft.

Deze handleiding is een vertaling van de originele instructies in het Engels. Vanwege de doorlopende productontwikkeling kunnen sommige details die in deze handleiding staan verschillen van uw apparatuur. Op de afbeeldingen in deze handleiding kunnen ook optionele apparatuur of functies staan die niet op dat moment verkrijgbaar zijn. We behouden ons het recht voor om de inhoud van de handleiding te veranderen zonder kennisgeving. Copyright © 2020 Avant Tecno Oy. Alle rechten voorbehouden.

Waarschuwingssymbolen die in deze handleiding worden gebruikt

De volgende waarschuwingssymbolen worden in deze handleiding gebruikt. Ze geven factoren aan waar rekening mee moet worden gehouden om het gevaar voor letsel of schade aan voorwerpen te voorkomen:



WAARSCHUWING WAARSCHUWINGSSYMBOL

Dit symbool betekent: **“Waarschuwing, let goed op! Dit heeft te maken met uw veiligheid!”**

Lees de boodschap die erop volgt goed, deze waarschuwt voor een onmiddellijk gevaar dat ernstige verwondingen kan veroorzaken.

Het waarschuwingssymbool zelf en met de bijbehorende veiligheidswaarschuwing erbij geeft belangrijke veiligheidsberichten aan in deze handleiding. Het wordt gebruikt om aandacht te vestigen op instructies met betrekking tot uw persoonlijke veiligheid of de veiligheid van anderen. Wees voorzichtig als u dit symbool ziet, het heeft te maken met uw veiligheid. Lees het bericht dat volgt goed door en informeer andere bedieners.

GEVAAR

Dit signaalwoord wijst op een gevaarlijke situatie die, als deze niet wordt vermeden, zal leiden tot de dood of ernstig letsel.

WAARSCHUWING

Dit signaalwoord wijst op een mogelijk gevaarlijke situatie die, als deze niet wordt vermeden, kan leiden tot ernstig letsel of de dood.

VOORZICHTIG

Dit signaalwoord wordt gebruikt als lichte verwondingen het gevolg kunnen zijn wanneer de instructies niet goed worden opgevolgd.

LET OP

Dit signaalwoord geeft informatie over de juiste bediening en onderhoud van de apparatuur.

Als de instructies bij het symbool niet in acht worden genomen, kan dit leiden tot storing van de apparatuur of andere schade aan eigendommen.

2. Beoogd gebruik

De AVANT Strooiselbak is een aanbouwwerktuig dat kan worden gebruikt met de multifunctionele AVANT-knikkladers die te zien zijn in Tabel 1. De strooiselbak is bedoeld voor het verdelen van verschillende soorten strooisels in koeienstallen, kippenboerderijen, enz. De bak heeft een 300 mm brede band die het verdelen van verschillende materialen mogelijk maakt, zoals gehakseld stro, zaagsel, turf, boomschors, houtsnippers, zand en kalk. De bandsnelheid kan worden aangepast met het externe-hydrauliekdebiet van de kniklader.

De bak is uitgerust met een mengas die het materiaal gelijkmatig over de band verdeelt. Het materiaal kan naar links of naar rechts worden afgevoerd door de besturingshendel van de externe hydrauliek van de kniklader in die richting te draaien. Een rubberen schraperplaat, bedoeld voor het reinigen van de vloerroosters, is beschikbaar als optie. Deze wordt onder de bak gemonteerd.

In de bak zorgt een mengas ervoor dat er constant materiaal wordt aangevoerd. De bak is alleen bedoeld voor zachte, losse materialen die worden gebruikt op boerderijen. De bak is niet bedoeld om materiaal te verplaatsen en hakt lang stro of hooi niet fijn. De strooiselbak is niet ontworpen voor een ander gebruik dan in deze handleiding wordt gespecificeerd en mag niet worden gebruikt voor andere doeleinden dan de bedoelde.

Het toebehoren heeft een onderhoudsvriendelijk ontwerp. De bestuurder kan het routine-onderhoud zelf uitvoeren. Niet alle reparatiewerkzaamheden kunnen worden uitgevoerd door de bestuurder en veeleisende reparatie- en onderhoudswerkzaamheden moeten worden overgelaten aan professioneel onderhoudspersoneel. Alle onderhoudswerkzaamheden moeten worden uitgevoerd met gebruik van geschikte veiligheidsapparatuur. Reserveonderdelen moeten identiek zijn aan de originele specificaties, wat kan worden gegarandeerd door alleen originele reserveonderdelen te gebruiken. Er kan een aparte reserveonderdelencatalogus verkrijgbaar zijn; neem contact op met uw Avant-dealer.

Maak uzelf vertrouwd met de instructies uit de handleiding met betrekking tot reparaties en onderhoud. Neem contact op met uw AVANT-leverancier als u andere vragen heeft over het gebruik of het onderhoud van de apparatuur of als u reserveonderdelen of onderhoudsservice nodig heeft.

Tabel 1 - Strooiselbak - Compatibiliteit met Avant-knikkladers

Avant	220 _{serie 2} 225 225LPG	313S 320S 320S+	419 420 520 R20	525LPG R28 528	630 R35 635 640	745 750 755i 760i	850 860i	e5 e6
A36532	-	(•)	•	•	•	•	•	(•)

De compatibiliteitsaanbevelingen zijn gebaseerd op de breedte van de kniklader, het hefvermogen en een gepaste opbreekkracht. Gewoonlijk moet de breedte van het toebehoren ongeveer gelijk zijn aan de breedte van de kniklader. Bij gebruik van een te breed toebehoren vermindert de eigenlijke opbreekkracht (kantelvermogen van de laadbak) en nemen de algehele prestaties af. Om het hefvermogen van de kniklader in te schatten, kan het laadschema uit de gebruikshandleiding van de kniklader worden gebruikt. Bij gebruik met modellen die zijn gemarkeerd met (), is het mogelijk dat de volledige prestaties niet worden behaald. Er kunnen ook extra contragewichten nodig zijn.

Neem contact op met uw Avant-dealer voor compatibiliteitsinformatie met een model dat niet in de tabel staat.

3. Veiligheidsinstructies voor het gebruik van de bak

Vergeet niet dat veiligheid het resultaat is van diverse factoren. De combinatie kniklader-hulpstuk is zeer krachtig en een onjuist of nalatig gebruik of onderhoud kan ernstig persoonlijk letsel of schade aan voorwerpen veroorzaken. Daarom moeten alle bestuurders zichzelf zorgvuldig vertrouwd maken met het correcte gebruik en de handleidingen van zowel de kniklader als het hulpstuk voordat ze beginnen. Gebruik het hulpstuk niet als u niet volledig bekend bent met de werking en de daarmee samenhangende gevaren.



GEVAAR

Misbruik, nalatig gebruik, of het gebruik van een toebehoren dat in slechte staat is, kan gevaar van ernstige verwondingen veroorzaken. Maak uzelf vertrouwd met de bediening van de kniklader, de correcte koppelingsprocedure en de juiste manier om het hulpstuk te bedienen in een veilig gebied. Bestudeer met name hoe u de apparatuur op een veilige manier kunt stoppen. Lees alle veiligheidsvoorzorgsmaatregelen goed door.

Lees alle veiligheidsinstructies goed door voordat u het hulpstuk gebruikt.



WAARSCHUWING

- Als u een aanbouwwerktuig aan de kniklader bevestigt, **zorg er dan voor dat de borgpennen van de snelkoppelingsplaat van de kniklader in de laagste positie zijn en dat ze het aanbouwwerktuig aan de kniklader hebben vergrendeld.** Hef en verplaats nooit onvergrendelde aanbouwwerktuigen.
- Dit aanbouwwerktuig is ontworpen om te worden gebruikt door één bestuurder tegelijk. Laat andere personen niet in de buurt van de gevarezone van de apparatuur komen als deze in gebruik is.
- Transporteer het aanbouwwerktuig altijd zo laag mogelijk om het zwaartepunt laag te houden en houd de telescopische laadarm ingetrokken tijdens het rijden.
- **Door plotselinge bewegingen kan de kniklader omvallen - Gebruik de bedieningsorganen van de kniklader op een langzame en kalme manier.** Wees voorzichtig als u de last optilt tot een hoog niveau of als u een last van een hoge plaats aftilt. Vermijd plotselinge veranderingen van snelheid of richting om de kniklader in balans te houden, met name bij het verplaatsen van zware lasten. Rijd langzaam en voorzichtig, met name op hellend terrein of gladde oppervlakken.
- **Gevaar voor kantelen - Houd lasten dicht bij de grond tijdens het rijden.** Het verplaatsen van zware lasten kan het zwaartepunt van de kniklader verplaatsen waardoor de kniklader kan kantelen. Transporteer lasten voor de beste stabiliteit altijd zo laag mogelijk en zo dicht mogelijk bij de kniklader, met de telescopische laadarm helemaal ingetrokken om het zwaartepunt laag te houden.
- **Gevaar voor verbrijzeling - Kom nooit onder de laadarm of het aanbouwwerktuig en laat niemand anders eronder komen.** De stabiliteit van de kniklader kan veranderen als u de bestuurdersstoel verlaat, waardoor de machine kan kantelen. Vergeet nooit dat de laadarm onverwacht omlaag kan komen door stabiliteitsverlies, mechanische storingen, of als iemand anders aan de bedieningsorganen van de kniklader komt, met gevaar voor verbrijzeling tot gevolg. De kniklader is niet bedoeld om een last een lange periode opgeheven te houden. Breng het aanbouwwerktuig stevig omlaag op de grond voordat u de bestuurdersstoel verlaat en laat nooit iemand onder de laadarm of het aanbouwwerktuig komen.
- **Kantelgevaar - Breng het aanbouwwerktuig omlaag op de grond voordat u het vult vanuit een silo.** Door toegevoegd materiaal kan de kniklader kantelen.

**WAARSCHUWING**

- Wanneer u de bak ontgrendelt en van de kniklader verwijdert, zorg er dan voor dat deze niet onverwacht kan bewegen. Leeg het toebehoren eerst en breng het omlaag op een gelijkmatig oppervlak, om te voorkomen dat het kantelt. Zorg ervoor dat de bak goed wordt ondersteund tijdens de opslag.
- Controleer voordat u de verdeler start of er geen vreemde voorwerpen in de bak liggen die uit het toebehoren kunnen worden geslingerd of die de apparatuur kunnen beschadigen.
- Zorg ervoor dat u de bak niet te ver omhoog kantelt, om te voorkomen dat er materiaal uit de bak valt.
- Controleer de band en de mengas regelmatig. Lees de instructies over onderhoud en reparaties en gebruik alleen originele onderdelen.
- Vul alleen met materialen die geschikt zijn voor gebruik met de verdeler. Vul de bak nooit met harde of compacte materialen.
- Het gebruik van te fijne materialen kan voor verspreiding van stof zorgen. De bak is niet bedoeld voor het verspreiden van graan of meel.
- Houd het knikpunt in rechte positie bij het verplaatsen van zware lasten. Bij het draaien van het knikpunt, kan de kniklader voorover kantelen.
- Houd u aan de maximumlast die staat aangegeven in de gebruikshandleiding van de kniklader. Wees met name voorzichtig als de indicator van de laadsensor wordt geactiveerd, als uw kniklader een laadsensorsysteem heeft.
- Zorg ervoor dat het oppervlak de totale last kan dragen. Volg ook de juiste bandenspanningsinstellingen op.
- Zorg ervoor dat er voldoende ruimte boven de kniklader is. Als de kniklader een hoog geplaatst voorwerp raakt, kan hij kantelen. Houd een veilige afstand van elektriciteitskabels, lampen of andere elektrische systemen; het raken van onder stroom staande delen kan een elektrische schok veroorzaken.
- Zorg voor voldoende ventilatie als u binnen werkt. Gebruik de kniklader niet in afgesloten ruimten, los van het motor- of brandstoftype. Uitlaatgassen kunnen zich concentreren in gevaarlijke niveaus.
- Gebruik het hulpstuk nooit om personen op te tillen of of te vervoeren of als werkplatform, zelfs niet tijdelijk.
- Gebruik alleen hulpstukken die in goede staat zijn. Controleer het hulpstuk regelmatig grondig. Wijzig het hulpstuk niet op een manier die de veiligheid aantast. Het is verboden om gaten te boren in het hulpstuk, en lassen of andere manieren om haken of andere voorwerpen op het hulpstuk te bevestigen, zijn streng verboden.
- Schakel de kniklader uit en plaats het aanbouwwerktuig op een veilige plaats, zoals getoond in de Veilige stopprocedure, voordat u reinigings-, onderhouds- of aanpassingswerkzaamheden uitvoert.
- Let goed op de omgeving en op andere personen en machines die in de buurt bewegen. Let goed op de contouren van het terrein en andere gevaren, zoals takken en bomen, die dicht bij de bestuurder kunnen komen, losse stenen en gladde oppervlakken.
- Gebruik alleen toebehoren die in goede staat zijn. Wijzig het toebehoren niet op een manier die de veiligheid kan aantasten.
- Gebruik het hulpstuk alleen voor het beoogde doel. Een ander gebruik kan onnodige veiligheidsrisico's met zich meebrengen en de apparatuur kan beschadigd raken.



WAARSCHUWING

- Zorg ervoor dat de kniklader is uitgerust met de benodigde veiligheidscomponenten en dat deze werkend zijn. De veiligheidsriem moet worden gebruikt. Als er specifieke gevaren zijn met betrekking tot het bedrijfsgebied, gebruik dan de juiste veiligheidsapparatuur.
- Lees ook de veiligheidsinstructies en het correcte gebruik van de kniklader in de gebruikershandleiding van de kniklader.



GEVAAR

Gevaar voor verbrijzeling en afgesneden ledematen - Stop het aanbouwwerktuig altijd voordat u erbij in de buurt komt. In de buurt van een werkend aanbouwwerktuig komen, levert gevaar op voor verbrijzeling en afsnijden van handen of voeten door de bewegende verspreiderplaat en bijbehorende componenten. Volg altijd de veilige stopprocedure.



WAARSCHUWING

Gevaar voor verbrijzeling - Laat niemand onder een opgeheven toebehoren of laadarm komen. Vergeet niet dat de laadarm zelfs omlaag kan worden gebracht of kan worden gekanteld als de motor is uitgeschakeld (gevaar voor verbrijzeling). De kniklader is niet bedoeld om een last een lange periode opgeheven te houden. Breng het hulpstuk altijd omlaag in een veilige positie voordat u de bestuurdersstoel verlaat.



WAARSCHUWING

Gevaar voor weggeslingerde voorwerpen en stof - Gebruik de strooiselverdeler alleen voor het beoogde doel. Het gebruik van de verdeler voor andere doeleinden dan het verdelen van strooiselmaterialen, kan gevaarlijk wegschietend materiaal, stof of beschadigde machineonderdelen veroorzaken. Gebruik de verdeler alleen om materialen te verdelen die gewoonlijk worden gebruikt als strooisel. Raadpleeg indien nodig uw Avant-dealer.

Vergeet niet om de juiste persoonlijke beschermingsmiddelen te dragen:



- Het geluidsniveau op de bestuurdersstoel kan 85 dB(A) overschrijden, afhankelijk van het knikladermodel en de bedrijfscyclus. Langdurige blootstelling aan hard geluid kan leiden tot gehoorbeschadiging. Gebruik gehoorbescherming wanneer u met de kniklader werkt.



- Draag veiligheidshandschoenen.



- Gebruik veiligheidslaarzen wanneer u met de kniklader werkt.



- Draag een veiligheidsbril als u bijv. hydraulische componenten hanteert.



- Het verplaatsen van sommige materialen kan de verspreiding van stof veroorzaken. Draag een ademhalingsmasker bij de omgang met losse materialen.

Veilig stoppen van het toebehoren, voordat u in de buurt van het toebehoren komt:



WAARSCHUWING

Stop het toebehoren altijd volgens de veilige stopprocedure voordat u de bestuurdersstoel verlaat. De veilige stopprocedure voorkomt alle onbedoelde bewegingen van het toebehoren. Let op: de laadarm kan omlaag komen, zelfs als de motor van de kniklader is uitgeschakeld. Veilige stopprocedure:

- Breng de laadarm en het toebehoren omlaag tot op de grond.
- Schakel de motor van de kniklader uit en vergrendel de parkeerrem.
- Laat de restdruk van het hydraulische systeem af; breng alle hydraulische besturingshendels een paar maal naar hun uiterste positie.
- Zorg ervoor dat de machine niet gestart kan worden, verwijder de contactsleutel.

4. Technische specificaties

Tabel 2 - Strooiselbak - Specificaties

Productnummer	A36532
Bakbreedte:	1400 mm
Totale breedte:	1575 mm
Inhoud:	800 l
Gewicht:	340 kg
Maximale belasting:	300 kg
Bandsnelheid:	0 - 10 m/s
Beschikbare opties:	Rubberen-schrapersamenstel, A36704
Aanbevolen toevoer van hydraulisch debiet:	30-40 l/min, 20 MPa (200 bar)
Maximale toevoer van hydraulische energie:	50 l/min, 20 MPa (200 bar)
Geschikte Avant-knikladers:	Zie tabel 1

4.1 Veiligheidslabels en belangrijkste componenten van het hulpstuk

Hieronder staan de labels en markeringen op het toebehoren. Deze moeten zichtbaar en leesbaar zijn op de apparatuur. Vervang onduidelijke of ontbrekende labels. Nieuwe stickers zijn verkrijgbaar via uw verkoper of via de contactinformatie op de omslag.



A46771



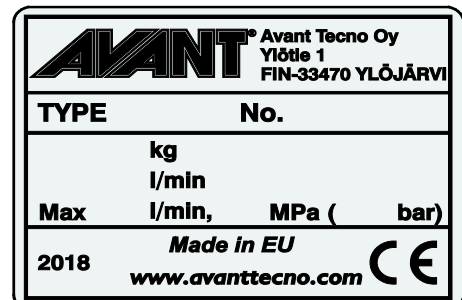
A46772



A46799



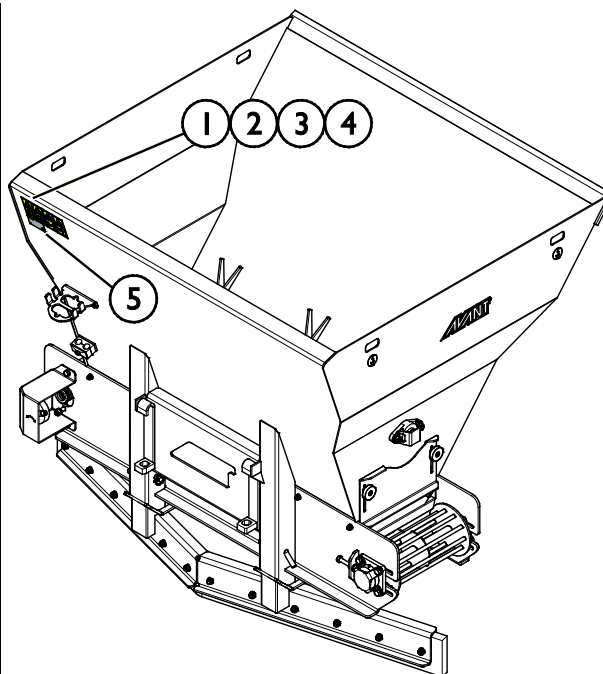
A46804



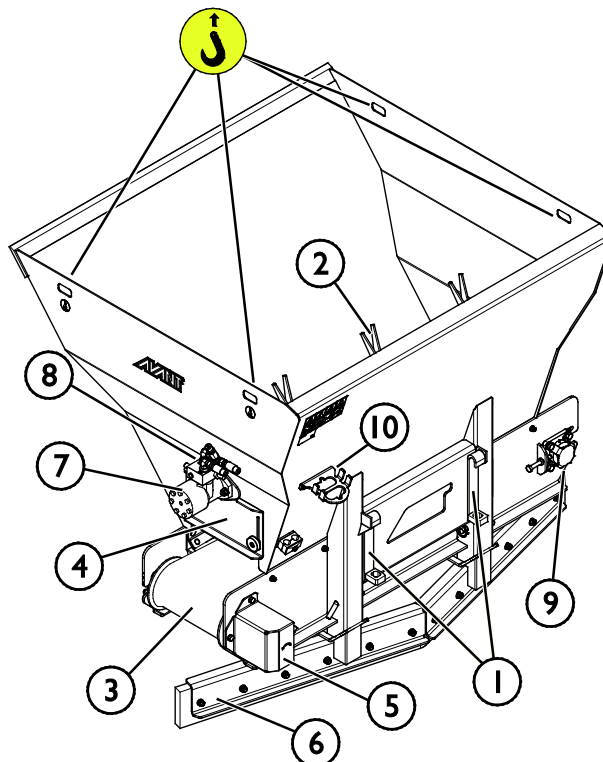
Identificatieplaatje hulpstuk A421638

Tabel 3 - Plaats van stickers en waarschuwingsberichten

	Sticker	Waarschuwing
1	A46771	Gevaar bij verkeerd gebruik - Lees instructies voor gebruik.
2	A46772	Gevaar voor verbrijzeling - Kom niet onder hangende lasten; blijf uit de buurt van omhoog gebrachte apparatuur.
3	A46799	Pas op voor weggeslingerde voorwerpen; blijf op een veilige afstand van de apparatuur (minstens 2 m, tot 30 m).
4	A46804	Gevaar voor verstremgeling, blijf uit de buurt van bewegende onderdelen. Stop de machine voordat u erbij in de buurt komt.
5	A421638	Identificatieplaatje hulpstuk


Tabel 4 - Strooiselbak - Hoofdcomponenten

1	Chassis met Avant-snelkoppelingsbeugels
2	Mengas (in de bak)
3	Bandafvoer
4	Afvoergoot, verstelbare opening (aan beide zijden van de machine)
5	Hydraulische motor voor aandrijving van de band
6	Dozerblad (optionele apparatuur)
7	Hydraulische motor voor mengas
8	Overdrukklep voor mengas
9	De bandspanning aanpassen
10	Multiconnectorhouder



5. Het toebehoren monteren

Het bevestigen van het gereedschap aan de kniklader gaat snel en makkelijk, maar het moet voorzichtig gebeuren. Het gereedschap wordt aan de laadarm gemonteerd met de snelkoppelingsplaat op de laadarm en het contragedeelte aan het gereedschap.

Als het gereedschap niet aan de kniklader is vergrendeld, kan het losraken van de kniklader en een gevaarlijke situatie veroorzaken. Er mag niet met de kniklader worden gereden en de laadarm mag nooit omhoog worden gebracht als het gereedschap niet is vergrendeld. Volg altijd de onderstaande koppelingprocedure om gevaarlijke situaties te voorkomen. Denk ook aan de veiligheidsinstructies in deze handleiding. Het gereedschap wordt als volgt aan de kniklader gekoppeld:

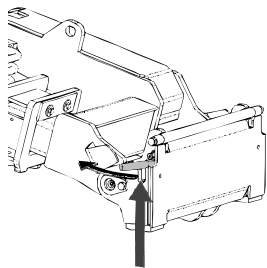


WAARSCHUWING

Gevaar voor verbrijzeling - Zorg ervoor dat onvergrendelde toebehoren niet kunnen bewegen of omvallen. Blijf niet in het gebied tussen het hulpstuk en de kniklader. Bevestig het hulpstuk alleen op een platte ondergrond.

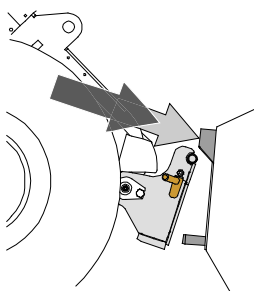
Verplaats of hef nooit hulpstukken die niet zijn vergrendeld.

Avant snelkoppelingssysteem:



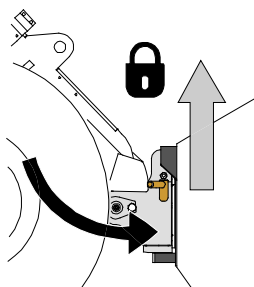
Stap 1:

- Til de borgpennen van de snelkoppelingsplaat op en draai ze achteruit in de gleuf zodat ze vergrendeld zijn in de bovenste positie.
- Als uw kniklader is voorzien van een vergrendelingssysteem voor hydraulische toebehoren, raadpleeg dan de aanvullende instructies over het gebruik van het vergrendelingssysteem van de relevante handleidingen.
- Zorg ervoor dat de hydraulische slangen niet in de weg zitten tijdens de installatie.



Stap 2:

- Draai de snelkoppelingsplaat hydraulisch in een schief vooruit gekantelde positie.
- Rijd de kniklader op het gereedschap. Als uw kniklader is uitgerust met een telescopische laadarm, kunt u deze gebruiken.
- Lijn de bovenste pennen van de snelkoppelingsplaat van de kniklader zo uit dat ze onder de de bijbehorende beugels van het gereedschap zijn.



Stap 3:

- Breng de laadarm iets omhoog; trek de besturingshendel van de laadarm achteruit om het gereedschap van de grond te tillen.
- Draai de besturingshendel van de laadarm naar links om het onderste deel van de snelkoppelingsplaat op het gereedschap te draaien.
- Vergrendel de borgpennen met de hand of gebruik de hydraulische vergrendeling.
- **Controleer altijd of de beide borgpennen goed zijn vergrendeld.**



WAARSCHUWING

Gevaar voor verbrijzeling - Voorkom het kantelen van het aanbouwwerktuig.

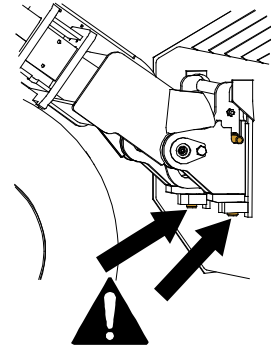
Overmatig kantelen of heffen van een onvergrendeld aanbouwwerktuig vergroot het risico dat het omvalt. Gebruik de automatische vergrendeling van de borgpennen niet als het aanbouwwerktuig meer dan een meter boven de grond wordt opgeheven. Als de borgpennen niet in de normale positie terugkeren tijdens het kantelen, kantel of hef het aanbouwwerktuig dan niet verder. Breng het aanbouwwerktuig omlaag tot op de grond en breng de vergrendeling met de hand aan.



WAARSCHUWING

Gevaar voor vallende voorwerpen - Zorg ervoor dat het gereedschap niet valt.

Een gereedschap dat niet volledig aan de kniklader is vergrendeld, kan op de laadarm vallen of naar de bestuurder toe, of onder de kniklader vallen tijdens het rijden, waardoor de kniklader niet meer onder controle is. Verplaats of hef nooit gereedschappen die niet zijn vergrendeld. Zorg er voordat u het gereedschap verplaatst of optilt voor dat de borgpennen in de laagste positie zijn en aan beide zijden door de bevestigingen op het gereedschap heen komen.



WAARSCHUWING

Controleer of de kniklader compatibel is met het aanbouwwerktuig. De stabiliteit van de kniklader, mogelijke overbelasting van het aanbouwwerktuig en de compatibiliteit van de besturingssystemen van de kniklader moeten worden gecontroleerd, naast de mechanische compatibiliteit van het aanbouwwerktuig. Als u het aanbouwwerktuig gebruikt met een kniklader die niet geschikt is voor gebruik van het model van uw aanbouwwerktuig, bestaat het gevaar van kantelen, schade aan het aanbouwwerktuig door overbelasting en risico's met betrekking tot ongecontroleerde bewegingen van het aanbouwwerktuig en zijn onderdelen. Als uw kniklader niet vermeld staat in Tabel 1 op pagina 6, raadpleeg dan uw Avant-dealer voordat u dit aanbouwwerktuig gebruikt.

5.1 De hydraulische slangen vast- en loskoppelen

Op Avant-knikkladers worden de hydraulische slangen verbonden met het multiconnectorsysteem. Als u een Avant-knikklader uit de series 300-700 bezit met conventionele snelkoppelingen en u wilt overstappen op het multiconnectorsysteem, neem dan contact op met uw Avant-dealer of servicepoint voor instructies of installatieservice.



WAARSCHUWING

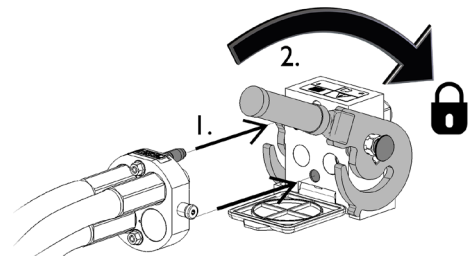
Gevaar voor beweging van het gereedschap en wegsputtende hydraulische olie - Koppel nooit snelkoppelingen of andere hydraulische componenten vast of los wanneer de bedieningshendel van de extra hydrauliek ingeschakeld is vergrendeld of als het systeem op druk is gebracht. Het vast- of loskoppelen van de hydraulische koppelingen wanneer het systeem op druk is, kan leiden tot onbedoelde bewegingen van het gereedschap of de uitstoot van vloeistof onder hoge druk, wat ernstig letsel of brandwonden kan veroorzaken. Volg de veilige stopprocedures voordat u hydraulica loskoppelt.

LET OP

Houd alle fittingen zo schoon mogelijk; gebruik de beschermdoppen op het gereedschap en de knikklader. Vuil, ijs, enz. kunnen het gebruik van de fittingen aanzienlijk moeilijker maken. Laat de slangen nooit op de grond hangen: plaats de koppelingen op de houder op het gereedschap.

Het multiconnectorsysteem aansluiten:

1. Lijn de pennen van de bevestiging van het gereedschap uit met de bijbehorende gaten van de bevestiging van de knikklader. De multiconnector maakt geen verbinding als de bevestiging van de machine is omgekeerd.
2. Sluit de multiconnector aan en vergrendel hem door de hendel naar de knikklader toe te draaien.

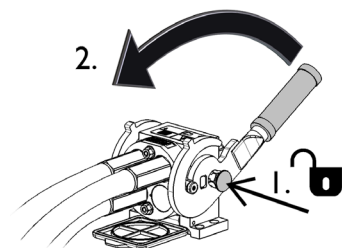


De hendel moet helemaal tot aan de vergrendelde positie makkelijk bewegen. Als de hendel niet soepel schuift, controleer dan of de connector goed is uitgelijnd en goed in positie is en maak de connectors schoon. Schakel de knikklader ook uit en laat de resterende hydraulische druk af.

Het multiconnectorsysteem loskoppelen:

Plaats het gereedschap op een stevige en gelijkmatige ondergrond voordat u het loskoppelt.

1. Schakel de extra hydrauliek van de knikklader uit.
2. Druk op de ontgrendelingstoets en draai tegelijkertijd aan de hendel om de connector los te koppelen.
3. Plaats na deze handeling de multiconnector op zijn houder op het gereedschap.



Hydraulische slangen loskoppelen:

Breng voordat u de koppelingen loskoppelt het toebehoren omlaag tot een veilige positie op een stevige, vlakke ondergrond. Draai de besturingshendel van de extra hydrauliek in de neutrale stand.

LET OP

Maak bij het loskoppelen van het aanbouwwerktuig altijd de hydraulische koppelingen los voordat u de snelkoppelingsplaat ontgrendelt, om schade aan de slang en lekkage van olie te voorkomen. Plaats de beschermdoppen terug op de koppelingen om te voorkomen dat onzuiverheden het hydraulische systeem binnenkomen.

De hydraulische restdruk aflaten:

Als er restdruk achterblijft in het hydraulische systeem van het toebehoren, is het vaak wel mogelijk om de hydraulische koppelingen los te koppelen, maar kan het moeilijk zijn om ze de volgende maal weer vast te koppelen. Als de koppelingen niet kunnen worden aangesloten, moet de restdruk worden afgelaten door de bedieningshendel van de extra hydrauliek van de kniklader te draaien, wanneer de motor is uitgeschakeld. Om er zeker van te zijn dat er geen restdruk achterblijft in het hydraulische systeem van het toebehoren, schakelt u de motor van de kniklader uit en beweegt u de bedieningshendel van de extra hydrauliek van de kniklader voor- en achteruit voordat u de koppelingen losmaakt.

6. De bak gebruiken

Oefen het gebruik van het toebehoren en zijn bedieningsorganen in een open en veilig gebied. Als u niet bekend bent met de gebruikte kniklader, wordt aangeraden om het gebruik te oefenen zonder toebehoren.



Gevaar voor verstremgeling - Stop het toebehoren altijd voordat u de bestuurdersstoel verlaat. Kom niet in de buurt van het aanbouwwerktuig als iemand anders de kniklader bedient. Stop het aanbouwwerktuig en de kniklader met de veilige stopprocedure voordat u uw handen in de bak of de afvoeropening steekt. Het aanbouwwerktuig kan onverwacht starten wanneer u een blokkering verwijdert, als het hydraulische systeem onder druk staat.



Gevaar voor kantelen - Voorkom overbelasting. De kniklader kan kantelen bij het verplaatsen van te zware lasten of vanwege dynamische bewegingen die worden veroorzaakt door het rijden met en verplaatsen van een zware last. Schuif de telescopische laadarm niet uit als de last in de buurt komt van het hefvermogen van de kniklader of als de laadarm in horizontale positie is. Als u merkt dat de achterwielen van de kniklader op het punt staan om van de grond af te komen, of als de laadindicator van de kniklader (indien aanwezig) afgaat:



- Breng de last rustig omlaag en trek de telescopische laadarm in
- Voorkom plotselinge veranderingen van snelheid of richting als de last is opgeheven
- Gebruik indien nodig extra contragewichten



Gevaar voor verbrijzeling - Laat niemand onder een opgeheven toebehoren of laadarm komen. Vergeet niet dat de laadarm zelfs omlaag kan worden gebracht of kan worden gekanteld als de motor is uitgeschakeld (gevaar voor verbrijzeling). De kniklader is niet bedoeld om een last een lange periode opgeheven te houden. Breng het hulpstuk altijd omlaag in een veilige positie voordat u de bestuurdersstoel verlaat.





WAARSCHUWING

Gevaar voor verbrijzeling - Zorg ervoor dat de parkeerrem van het toebehoren is ingeschakeld als u in de buurt van het toebehoren werkt. Gebruik indien nodig extra blokken. Breng wanneer dat mogelijk is het toebehoren stevig omlaag op de grond.



WAARSCHUWING

Gevaar voor vallen van een hoogte en verbrijzeling onder de bak of de kniklader - Gebruik nooit een bak als hefplatform of om mensen te vervoeren. Gebruik de kniklader of de hulpstukken nooit om personen op te tillen of als werkplatform, zelfs niet tijdelijk. Klim nooit op het hulpstuk.

Breng de bak altijd op de grond voordat u de bestuurdersstoel verlaat. De kniklader is niet bedoeld om gedurende langere perioden lasten omhoog geven te houden.



6.1 Kwalificaties van de bestuurder

Iedereen die het toebehoren wil gebruiken, moet:

- Weten wat het beoogde gebruik van het toebehoren is.
- Weten hoe de kniklader veilig moet worden gebruikt in verschillende werkomstandigheden.
- De instructies voor het gebruik van het toebehoren in deze gebruikshandleiding lezen en ze altijd opvolgen.
- Deze handleiding en de gebruikshandleiding van de kniklader bij de hand houden.
- Zorg ervoor dat de kniklader en het hulpstuk veilig en op de bedoelde manier worden gebruikt.
- Kinderen de apparatuur nooit laten bedienen.
- Bedien de kniklader of de hulpstukken niet als u onder de invloed bent van alcohol, drugs, medicijnen die uw beoordelingsvermogen kunnen beïnvloeden of slaperigheid kunnen veroorzaken, of als u op een andere manier niet medisch in staat bent om de apparatuur te bedienen.
- Alle eventuele door de werkgever verplichte trainingen voor gebruik voltooien.

6.2 Controles voor gebruik

- Rijd voorzichtig op oneffen terrein en let op het effect dat een zware last aan de voorkant van de kniklader heeft op de stabiliteit en de rijeigenschappen van de kniklader.
- Controleer of het toebehoren onbeschadigd is en of de draaiende delen vrij kunnen draaien en of er geen touw of ander vreemd materiaal omheen is gewikkeld.
- Gebruik alleen strooisel dat geschikt is voor gebruik met de bak.
- Verwijder alle vreemde voorwerpen die het verdelingssysteem van de bak kunnen beschadigen.
- Zorg ervoor dat omstanders op veilige afstand zijn als u de apparatuur bedient. Laat niemand het gevarengedebied van de laadarm betreden of recht voor de kniklader staan. Controleer ook of het veilig is om met de kniklader achteruit te rijden. Neem nooit aan dat omstanders blijven staan waar u ze voor het laatst hebt gezien; met name kinderen voelen zich vaak aangetrokken tot de bewegende apparatuur.
- Controleer de algemene staat van het hulpstuk en de kniklader en controleer op mogelijke hydraulische-olielekken. Het hulpstuk mag niet worden gebruikt als er een storing in het hydraulische systeem van de kniklader of het hulpstuk is. Raadpleeg het hoofdstuk 7 voor onderhoudsinstructies.
- Bestuur het hulpstuk en de besturingen van de kniklader alleen als u op de bestuurdersstoel zit. Zorg ervoor dat de kniklader en het hulpstuk veilig en op de bedoelde manier worden gebruikt. Laat kinderen de apparatuur niet bedienen.
- Bedien de kniklader of de hulpstukken niet als u onder de invloed bent van alcohol, drugs, medicijnen die uw beoordelingsvermogen kunnen beïnvloeden of slaperigheid kunnen veroorzaken, of als u op een andere manier niet medisch in staat bent om de apparatuur te bedienen.
- Denk aan de juiste werkmethoden en verlaat de bestuurdersstoel alleen als dat echt nodig is.
- Gebruik de apparatuur in goed verlichte gebieden en zorg ervoor dat er voldoende ventilatie is.
- Gebruik de borstel alleen wanneer alle pennen zijn vergrendeld en op hun plaats zijn bevestigd.
- Rijd voorzichtig en rustig in de buurt van vee.

6.3 De bak gebruiken

De bak kan vanaf een hoop worden gevuld, net als een gewone bak. Met name bij gebruik van een bak met een lange basis moet de juiste werkmethode in acht worden genomen voor de beste prestaties van het toebehoren. Zie hoofdstuk.



Gevaar voor verbrijzeling of verstrengeling door contact met bewegende onderdelen - Laat de apparatuur nooit onbewaakt achter wanneer de motor draait.
Volg de veilige stopprocedure.



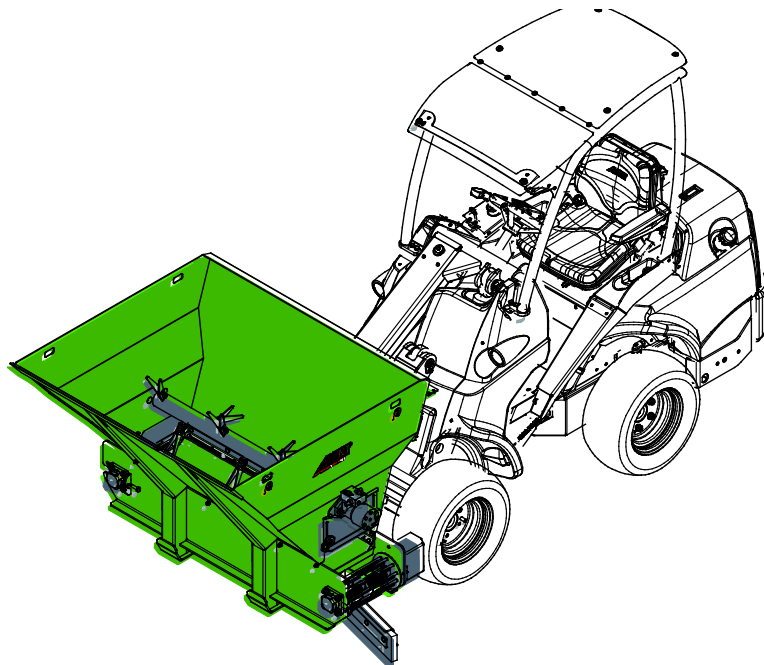
Bewegingen als stoppen, draaien of de laadarm plotseling omlaag brengen, kunnen een vermindering van de stabiliteit veroorzaken. Rijd altijd langzaam en gebruik de bedieningsorganen van de kniklader zeer voorzichtig, met name bij het verplaatsen van zware lasten.

LET OP

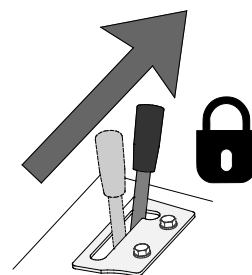
Houd bij het gebruik van het toebehoren de hydraulische stroming binnen het aanbevolen bereik. Overschrijd nooit de maximaal toegestane toevoer van hydraulische energie.

De verdeler wordt bediend door de besturingshendel van de externe hydrauliek van de kniklader te bewegen (of door op de knoppen van de elektrische joystick te drukken, als die er is).

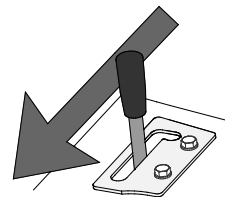
Houd de bak ongeveer in verticale positie, dicht bij de kniklader (telescopische laadarm ingetrokken) en dicht bij de grond tijdens het rijden.



- Door de besturingshendel van de externe hydrauliek naar de vergrendelde positie te brengen, wordt de strooiselverdeler gestart en geeft de bak materiaal af aan de *rechterkant*.
- De mengas draait tegelijkertijd.
- Om de bak te stoppen, laat u de besturingshendel van de externe hydrauliek los in de neutrale (middelste) positie (of laat u de knoppen van de elektrische joystick los).



- Door de externe hydrauliek naar de andere kant te brengen, wordt het materiaal aan de linkerkant afgegeven.



WAARSCHUWING

Gevaar voor kantelen - Voorkom overbelasting en houd zware lasten dicht bij de kniklader. Houd de lasten dicht bij de grond wanneer u rijdt, met name tijdens bochten en op oneffen terrein. Let erop dat een zware last of een grote afstand tussen de kniklader en het zwaartepunt van de last invloed heeft op de balans en het gedrag van de kniklader. Het gebruik van extra contragewichten wordt met name aanbevolen bij het gebruik van kleinere knikladermodellen. Bij zware lasten moet de telescopische laadarm ingetrokken worden gehouden als u met de kniklader rijdt. Draag altijd uw veiligheidsriem.

Controleer het juiste gebruik en de afvoorzijden wanneer u de bak voor het eerst gebruikt.

Indien nodig kan de zijde waaraan de bak materiaal afgeeft wanneer u de besturingshendel van de externe hydrauliek naar de vergrendelde positie brengt worden veranderd door de drukslangen op de multiconnector anders aan te sluiten. Neem contact op met onderhoud.

6.3.1 Werken op een ongelijkmatige ondergrond

U moet extra voorzichtig zijn als u de apparatuur gebruikt op hellende terreinen en hellingen. Rijd langzaam, met name op hellende, ongelijke of gladde oppervlakken en voorkom plotselinge veranderingen in snelheid of richting. Gebruik de bedieningsorganen van de kniklader met voorzichtige en soepele bewegingen. Kijk uit voor greppels, gaten in de grond en andere obstakels, omdat de kniklader kan kantelen als u tegen een obstakel aanrijdt.

Het maximale hefvermogen kan niet worden bereikt op hellend terrein. Op horizontaal hellend terrein mag de last niet te hoog worden opgeheven. Het knikpunt van het chassis moet recht worden gehouden bij het heffen van zware lasten; het draaien van de last tijdens het heffen vermindert de stabiliteit van de kniklader en kan ervoor zorgen dat de kniklader kantelt.

6.3.2 Gebruik met een kanteladapter

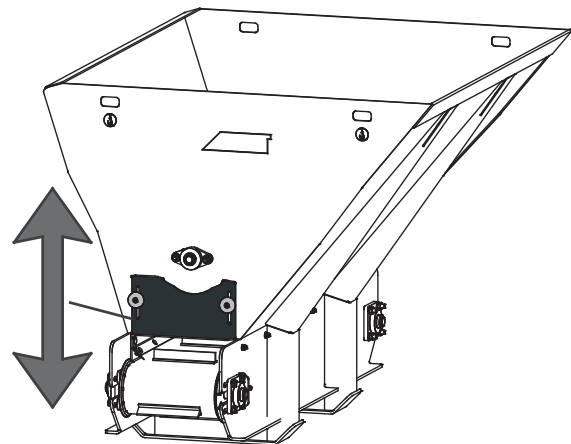
Het aanbouwwerktuig mag niet worden gebruikt met de kanteladapter tussen het aanbouwwerktuig en de snelkoppelingsplaat van de kniklader. Het aanbouwwerktuig moet direct aan de snelkoppelingsplaat van de kniklader worden gekoppeld.

6.4 De verdeelsnelheid aanpassen

De bandsnelheid en de verdeelsnelheid van het materiaal worden aangepast met het toerental van de knikladermotor.

Om de verdeler aan te passen voor verschillende materialen, brengt u het deksel van de afvoeropening omhoog of omlaag.

De juiste afstelling van de opening hangt af van het gebruikte materiaal en het toerental van de knikladermotor.



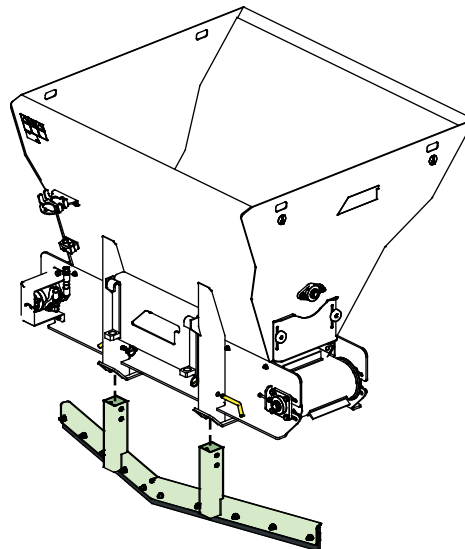
GEVAAR

Gevaar voor verbrijzeling en afgesneden ledematen - Stop het aanbouwwerktuig altijd voordat u erbij in de buurt komt. In de buurt van een werkend aanbouwwerktuig komen, levert gevaar op voor verbrijzeling en afsnijden van handen of voeten door de bewegende verspreiderplaat en bijbehorende componenten. Volg altijd de veilige stopprocedure.

6.5 Schrapper

Om de bak te kunnen gebruiken om de vloer snel schoon te schrapen zonder van toebehoren te wisselen, kan er een schrapper met rubberen blad onder de bak worden bevestigd. Er zijn twee hoogtes mogelijk.

Breng de schrapper aan wanneer de bak is neergelegd in de opslagpositie.



6.6 De bak vullen

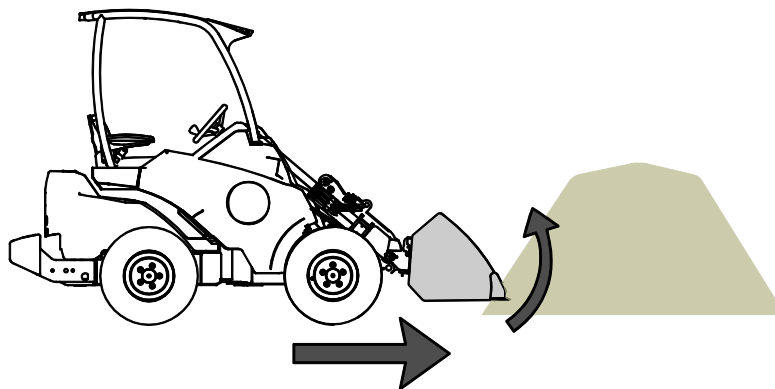
De bak kan vanaf een hoop worden gevuld, net als een gewone bak. De juiste werkmethode is belangrijk als u materiaal van een stapel af tilt, omdat voor het omlaag tillen van materiaal van een stapel het meeste vermogen van de kniklader nodig is. Met name bij gebruik van een bak met een lange basis moet de juiste werkmethode in acht worden genomen voor de beste prestaties van het toebehoren. Gebruik een hoog motortoerental en lees de instructies voor het juist besturen van de kniklader in de gebruikshandleiding van de kniklader.

Een bak vullen door tegen een stapel zwaar materiaal te duwen en dan te proberen de bak op te heffen of te kantelen is met geen enkel knikladertype mogelijk. De effectiefste manier om een bak te vullen, is om alleen de punt van de bak in een stapel te duwen. Het materiaal wordt dan in de bak geschept door gelijktijdig te rijden en de bak op te heffen en te kantelen, zoals op de volgende afbeeldingen te zien is. Dezelfde basistechniek kan ook worden toegepast bij het graven van materiaal uit de grond.

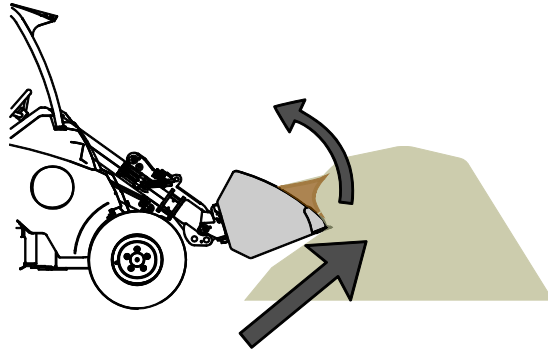
LET OP

Gebruik de verdeler niet terwijl u de bak laadt. De bak en het verdelingsysteem kunnen dan beschadigd raken.

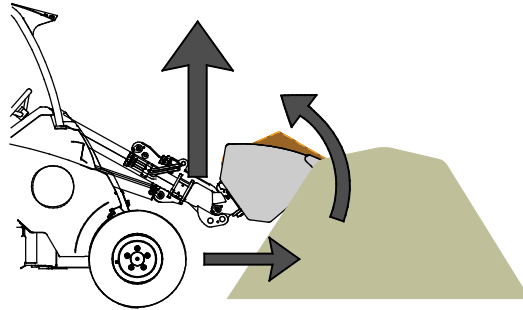
- 1
 - Rijd langzaam, met een gemiddeld tot hoog motortoerental.
 - Zodra de punt van de bak in de stapel is, begint u de bak te kantelen.



- 2 ■ Schep de bak vol door tegelijkertijd vooruit te rijden en de bak te kantelen en omhoog te brengen.



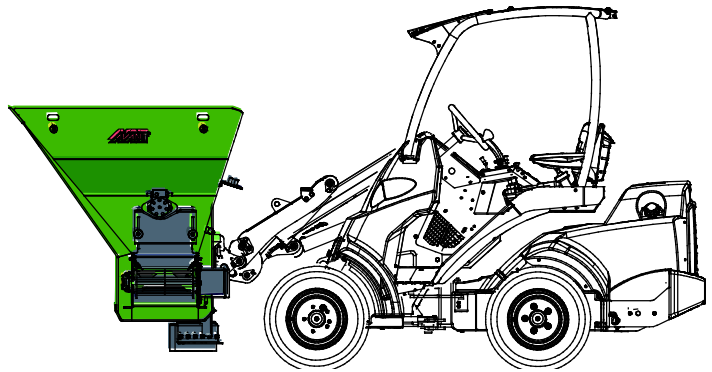
- 3 ■ Breng de bak omhoog met de laadarm wanneer de bak bijna vol is.
 ■ Blijf langzaam vooruit rijden.



6.7 Transportpositie

Houd tijdens het rijden met de kniklader de strooiselbak bijna recht omhoog en dicht bij de lader, zoals te zien is op de afbeelding hiernaast.

Pas de rijsnelheid aan volgens de bedrijfsomstandigheden en het oppervlak. Rijd altijd langzaam tijdens het gebruik van de bak.



Houd de kniklader stabiel. Transporteer het aanbouwwerktuig altijd zo laag en dichtbij de grond als mogelijk is. Houd de telescopische laadarm ingetrokken tijdens het transport.

6.8 Opslag

Koppel het aanbouwwerktuig los en sla het op op een vlakke ondergrond. De beste manier om het aanbouwwerktuig op te slaan is een plaats waar het is beschermd tegen direct zonlicht, regen en extreme temperaturen.

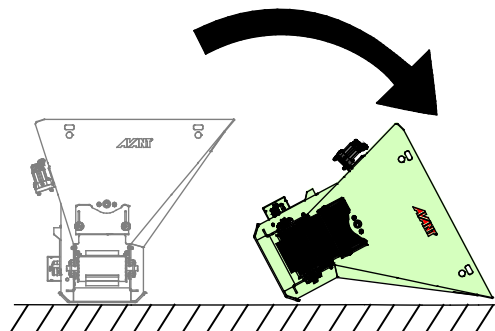
- Laat het aanbouwwerktuig niet direct op de grond liggen. Plaats het bijvoorbeeld op houten blokken of op een pallet.
- Plaats de multiconnector op de houder, zoals met de pijl staat aangegeven op de onderstaande afbeelding. Laat de hydraulische connector nooit op de grond liggen.
- Zorg ervoor dat het aanbouwwerktuig is beschermd tegen alle bewegingen tijdens de opslag.

Klim nooit op het aanbouwwerktuig.

Om de stabiliteit van de bak tijdens opslag te garanderen, moet u deze gebruiken totdat hij leeg is, of hem met opzet legen voordat u de bak van de kniklader verwijderd. De bak moet zo worden opgeslagen dat de langste kant tegen de grond ligt, zoals op de onderstaande afbeelding.



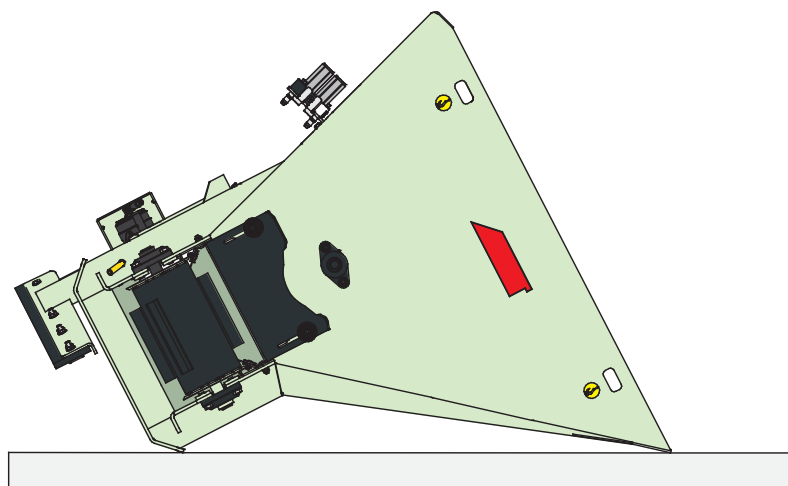
Gevaar voor verbrijzeling - De losgekoppelde bak blijft niet rechtop staan en valt om. Garandeer de stabiliteit door het aanbouwwerktuig stevig op de grond te plaatsen in een stabiele positie, met de lange zijde tegen de grond. Bewaar een veilige afstand van de bak tijdens het vastkoppelen.



De juiste opslagpositie:

Sla de bak altijd op in de positie die te zien is op de afbeelding hiernaast, om de stabiliteit ervan te garanderen.

Leeg ten minste het grootste gedeelte van het materiaal uit de bak voordat u deze opslaat-



7. Onderhoud en reparaties

Dit toebehoren heeft een onderhoudsvriendelijk ontwerp. Doorlopend onderhoud omvat regelmatig reinigen en smeren en de staat van het toebehoren controleren. Vanwege het gevaar voor verbrijzeling veroorzaakt door omlaag bewegende machineonderdelen, moeten alle onderhoudswerkzaamheden worden uitgevoerd met de bewegende onderdelen volledig omlaag gebracht en het toebehoren plat rustend op de grond.



Gevaar voor verbrijzeling - Kom nooit onder het opgeheven toebehoren. Zorg ervoor dat het toebehoren goed wordt ondersteund tijdens alle onderhoudswerkzaamheden. Kom nooit onder een opgeheven toebehoren. De laadarm kan onverwacht omlaag komen tijdens het onderhoud en ernstige verwondingen veroorzaken door verbrijzeling of stoten, zelfs wanneer de motor van de kniklader niet draait. Alle onderhoudswerkzaamheden en reparaties moeten worden uitgevoerd met het toebehoren omlaag gebracht in een veilige positie.

7.1 Inspectie van hydraulische componenten

Controleer de staat van de hydraulische slangen en componenten wanneer de motor is uitgeschakeld, het systeem is afgekoeld en de druk is afgelaten. Gebruik de apparatuur niet als u een lek in het hydraulische systeem van het aanbouwwerktuig van de kniklader heeft ontdekt. Lekkende hydraulische vloeistof kan in de huid doordringen en ernstige verwondingen veroorzaken. Roep onmiddellijk medische hulp in als er hydraulische vloeistof doordringt in de huid. Was alle lichaamsdelen die in aanraking zijn geweest met hydraulische olie goed af met water en zeep. Hydraulische vloeistof is ook schadelijk voor het milieu. Het moet worden voorkomen dat hydraulische vloeistof in het milieu lekt. Repareer alle lekken onmiddellijk wanneer u ze ontdekt, omdat een klein lek al snel groot kan worden. Gebruik het aanbouwwerktuig alleen met het type hydraulische olie dat is geaccepteerd voor gebruik in Avant-knikkladers.



Gevaar voor injectie door de huid van vloeistof met hoge druk - Laat de restdruk af voordat u onderhoud uitvoert. Raak nooit hydraulische onderdelen aan wanneer het hydraulische systeem onder druk staat, omdat een koppeling kan breken of los kan komen te zitten en de vrijgekomen olie ernstige verwondingen kan veroorzaken. Gebruik de apparatuur niet als u een storing in het hydraulische systeem heeft ontdekt.



Controleer de slangen op scheuren of slijtage. Als er tekenen van lekkage zijn, houdt u, om een onderdeel te controleren, een stukje karton in het gebied waar het lek waarschijnlijk zit. Gebruik niet uw handen om naar lekken te zoeken. Houd de slijtage van de slangen in de gaten en stop het gebruik als het oppervlak van een van de slangen is versleten. Controleer het traject van de slangen; pas de slangklemmen aan om schuren tegen de slangen te voorkomen. De slangen hebben een beperkte levensduur. Afhankelijk van de bedrijfsomstandigheden moeten alle slangen uiterlijk na 3 tot 5 jaar gebruik grondig worden geïnspecteerd en indien nodig worden vervangen.

Als u een storing vindt, betekent dit dat de hydraulische slang of component moet worden vervangen en dat de apparatuur niet mag worden gebruikt totdat deze is gerepareerd. Reserveonderdelen zijn verkrijgbaar bij uw dichtstbijzijnde AVANT-dealer of erkend servicepoint. Laat de reparatiewerkzaamheden over aan professionele onderhoudsmonteurs als u niet voldoende kennis van en ervaring heeft met hydraulische samenstellen om de reparatie veilig uit te kunnen voeren.

7.2 Inspecties, onderhoud en reparaties

Het wordt aanbevolen om de bak meteen na gebruik helemaal te legen. Sla de bak niet direct op de grond op; plaats hem bijvoorbeeld op houten blokken of op een pallet. Houd het hulpstuk in een positie waarin er geen water in blijft staan.

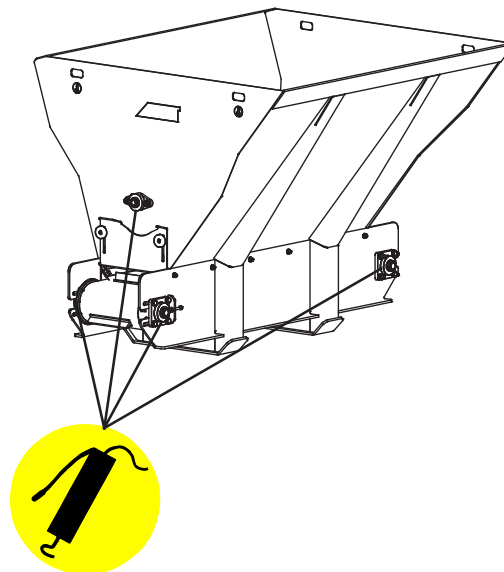
Er kan een hogedrukreiniger en een mild reinigingsmiddel worden gebruikt om de bak schoon te maken. Gebruik geen sterke oplosmiddelen en sproei niet direct op de labels op het hulpstuk. Werk voorafgaand aan langere opslagperioden de verf waar nodig bij om schade door roest te voorkomen.

7.3 Smeren

Er zitten in totaal 4 smeerpunten op de machine: 3 bij de lagers van de band en 1 aan het vrije uiteinde van de mengas.

Het beste smeerinterval hangt sterk af van het gebruik en de bedrijfsomstandigheden, maar er moet ten minste na iedere 10 uur gebruik smeermiddel worden toegevoegd. Er moet voldoende smering worden gegarandeerd en als de lagers vuil zijn, moet er smeermiddel worden toegevoegd; het toegevoegde smeermiddel duwt het vuil uit de lagers.

Reinig het uiteinde van de nippel voor het smeren en breng een kleine hoeveelheid vet per keer aan. Alle smeernippels zijn standaard R1/8"-nippels. Vervang beschadigde nippels.



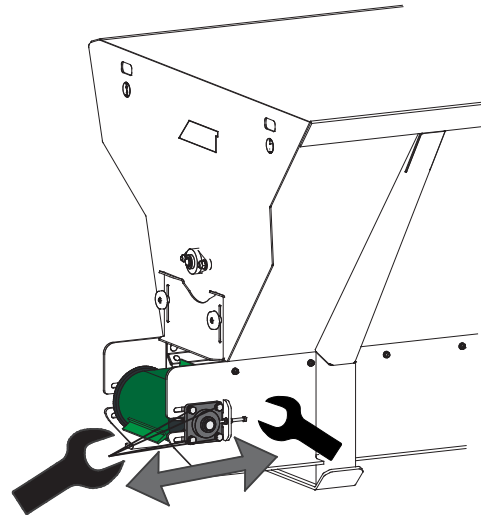
7.4 De bandspanning aanpassen

Als de band slijt, controleer dan de bandspanning.

Maak de band strakker door de vier bevestigingsschroeven van het lager eerst los te draaien en vervolgens aan te passen met de stelschroef.

Zorg ervoor dat de beide zijden op dezelfde instelling worden afgesteld. Een onjuiste uitlijning van de band kan de band beschadigen of ervoor zorgen dat de band snel verslijt. Naast de stelschroef staan er markering op het frame om te helpen met een gelijkmatige spanning.

Draai de lagers vast voordat u de band gebruikt. Controleer de spanning na het vastdraaien om te controleren of de band goed is uitgelijnd en goed werkt.



7.5 Hydraulische motor van de mengas

Er is een overdrukklep aangebracht om ervoor te zorgen dat de mengas niet beschadigd raakt als hij vastloopt. De klep wordt afgesteld door de fabrikant en de instelling mag niet worden veranderd. Neem contact op met de onderhoudsdienst indien nodig.

8. Garantievoorwaarden

Avant Tecno Oy biedt een jaar (12 maanden) garantie vanaf de aankoopdatum op het hulpstuk dat het produceert.

De garantie dekt reparatiekosten als volgt:

- De arbeidskosten worden gedekt als de reparatie niet in de fabriek wordt uitgevoerd.
- De fabriek vervangt defecte componenten of verbruiksgoederen.

De fabriek kan de prijs van de componenten die door de klant worden gekocht vergoeden in speciale gevallen die van tevoren zijn overeengekomen.

De garantie dekt het volgende niet:

- Normale onderhoudswerkzaamheden of onderdelen en verbruiksgoederen die daarvoor nodig zijn.
- Schade die wordt veroorzaakt door ongewone bedrijfsomstandigheden of gebruikswijzen, nalatigheid, structurele veranderingen die zijn aangebracht zonder toestemming van Avant Tecno Oy, gebruik van niet-originele onderdelen of gebrek aan onderhoud.
- Gevolgen van een defect, zoals onderbreking van het werk of andere mogelijke bijkomende schade.
- Reis- en/of vrachtkosten die het gevolg zijn van de reparatie.

FI EY-vaatimustenmukaisuusvakuutus	Alkuperäinen kieliversio
SE EG-försäkran om överensstämmelse	Originalversion
EN EC Declaration of Conformity	Original language
NL EG-conformiteitsverklaring	Vertaling van origineel document



Valmistaja / Tillverkare / Manufacturer / Fabrikant
Osoite / Adress / Address / Adres

AVANT TECNO OY
Ylötie 1
33470 YLÖJÄRVI,
FINLAND

Vakuutamme täten, että alla mainitut tuotteet täyttävät konedirektiivin turvallisuus- ja terveysvaatimukset (direktiivi 2006/42/EY muutoksineen). Seuraavia yhdenmukaistettuja standardeja on sovellettu /

Vi försäkrar härmed att nedan beskrivna produkter överensstämmer med hälso- och säkerhetskrav i EG-maskindirektiv (EG-direktiv 2006/42/EG som ändrat). Följande harmoniserade standarder har tillämpats /

We hereby declare that the products listed below are in conformity with the provisions of the Machinery Directive (directive 2006/42/EC as amended). The following harmonized standards have been applied:

Hierbij verklaren we dat de onderstaande producten in overeenstemming zijn met de bepalingen van de Machinerichtlijn (richtlijn 2006/42/EG zoals gewijzigd). De volgende geharmoniseerde normen zijn toegepast

SFS-EN ISO 12100, SFS-EN ISO 4413

Mallit / Modeller / Models / Models

Avant	
Hydraulitoiminen kauha; Avant-kuormaajan työlaite Hydraulisk skopa; arbetsredskap för Avant lastare Hydraulic bucket; attachment for Avant loaders Strooiselbak; toebehoren voor Avant-knikladers	A36532



9.1.2020 Ylöjärvi, Finland

Risto Käkelä,
Toimitusjohtaja / Verkställande direktör /
Managing Director / Directeur



AVANT[®]